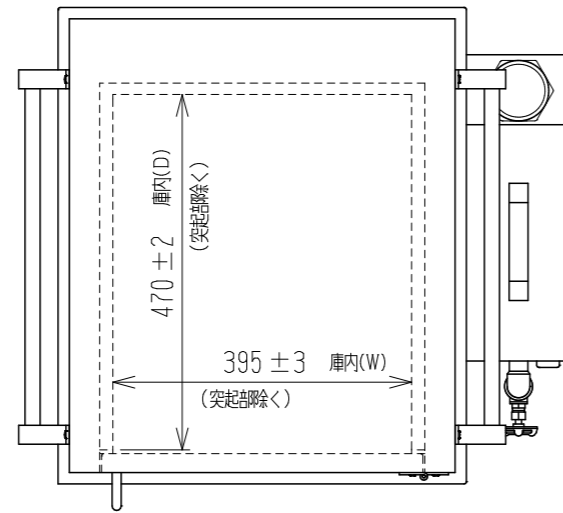


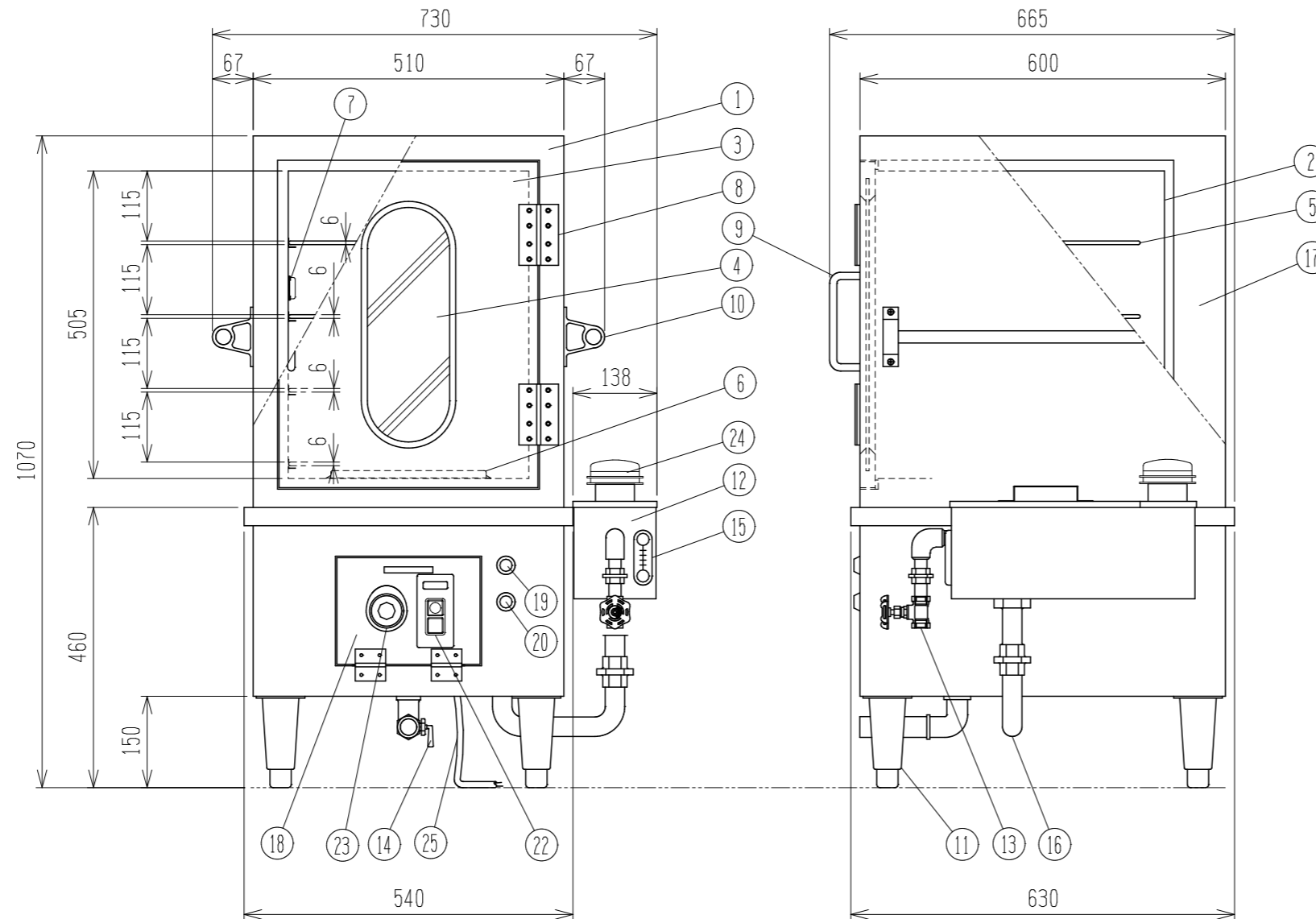
図番

NSR-310012-6

品名 スチーマ B-1SE
 熱源 電気 三相 200V 4kW 11.54A
 外形寸法 730W×665D×1070H
 (突起部を含む)



庫内有効バット寸法 (mm)
 370 (W) × 460 (D)



No.	名称	仕様	数
1	外装	SUS304 t1.0	1
2	内装	SUS304 t0.8	1
3	扉枠	SUS304, SUS430 t0.8	1
4	扉ガラス	強化ガラス t5.0	1
5	棚	SUS304 φ6	4
6	床面蒸気開閉口		1
7	壁面蒸気開閉口		2
8	扉蝶番	SUS	2
9	扉取手	SUS304	1
10	運搬用把手	SUS	2
11	アジャスト脚	SUS	4
12	シスターン	ホールドアップ 内蔵	1
13	給水用バルブ	15A	1
14	排水用コック	25A	1
15	ポット窓		1
16	連通管	25A SUSフレキ管	1
17	断熱材	グラスウール	
18	操作扉		1
19	電源ランプ	赤	1
20	通電ランプ	緑	1
21	ヒーター	三相 200V 2kW	2
22	電源スイッチ	押し釦式開閉器 BH17030	1
23	温度調節器	海蔵派サーモスタット EA3-L	1
24	水位センサー	フロートスリレ 6IF-0N	1
25	電源コード(プラグなし※1)	キャプタイヤコード ICTまたは2CT 3.5sq 4心	1

※1 プラグ付き指定時のみ明工社製MH2584(引掛型・接続先の仕様により防滴対応)
 または、MP2520(平刃型・接続先の仕様により防滴対応)を実装



株式会社 熱研

Approved

Design

Drawn

△

Date

Revised

Customer

△

5

2021-04-09 水位センサー(フロートスリレ)型格変更

△

6

2025-01-14 電源コード記事追加

Sub Name

SZB1SE-180614

Drawing No.

スチーマ B-1SE

村上