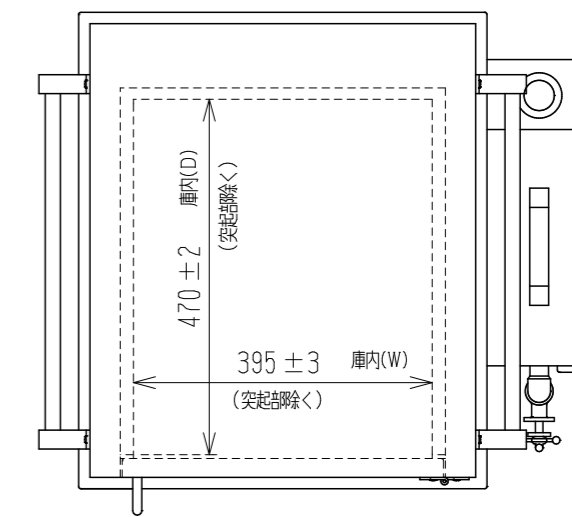
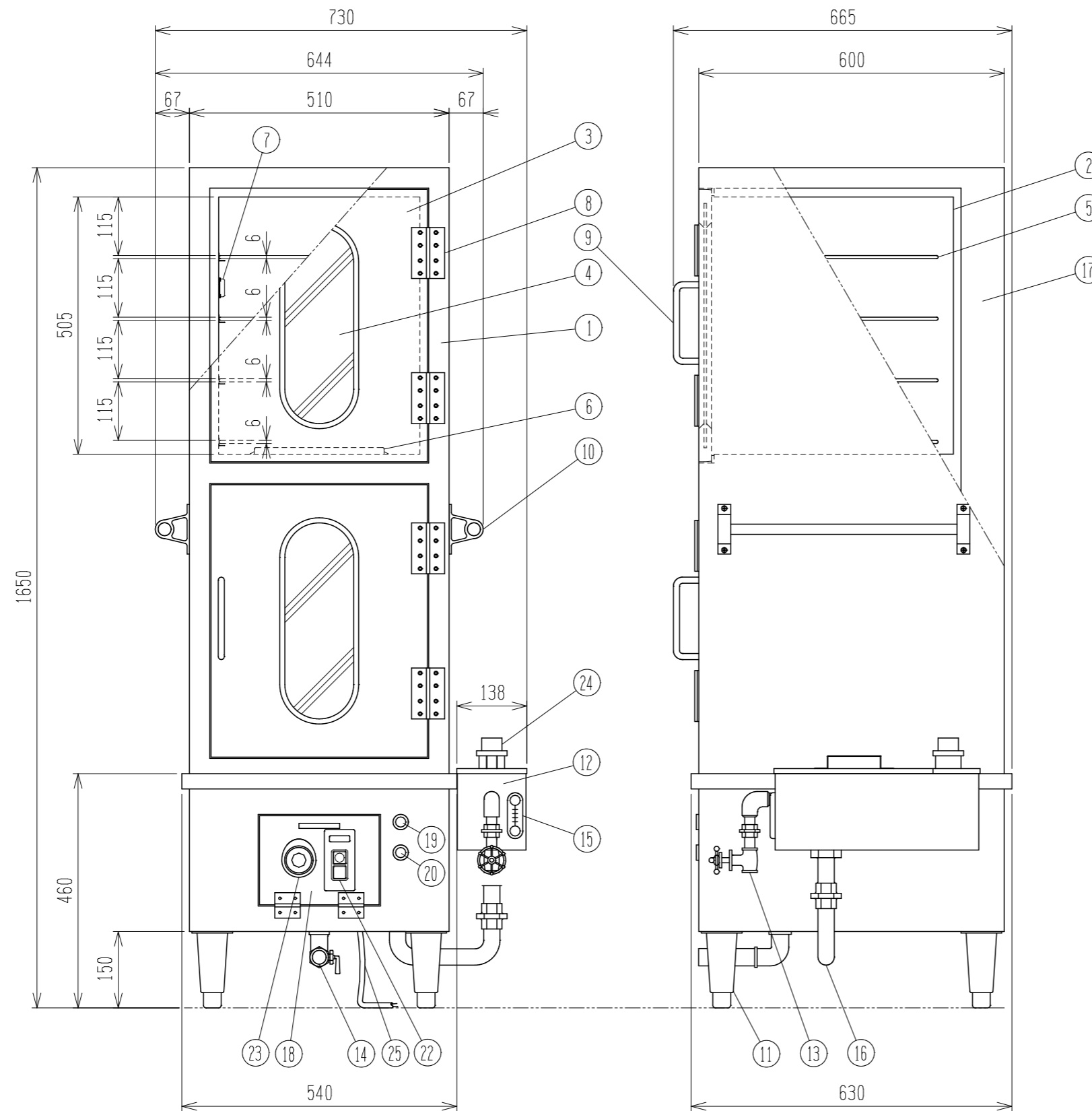


図番 NSR-310022-6

品名 スチーマ A-2SE  
 熱源 電気 三相 200V 6kW 17.32A  
 外形寸法 730×665D×1650H  
 (突起部を含む)

No.	名称	仕様	数
1	外装	SUS304 t1.0	1
2	内装	SUS304 t0.8	2
3	扉枠	SUS304, SUS430 t0.8	2
4	扉ガラス	強化ガラス t5.0	2
5	棚	SUS304 φ6	8
6	床面蒸気開閉口		2
7	壁面蒸気開閉口		4
8	扉蝶番	SUS	4
9	扉取手	SUS304	2
10	運搬用把手	SUS	2
11	アジャスト脚	SUS	4
12	シスターン	ホ・ルタップ <sup>®</sup> 内蔵	1
13	給水用バルブ	15A	1
14	排水用コック	25A	1
15	ポット窓		1
16	連 通 管	25A SUSフレキ管	1
17	断 熱 材	グラスウール	
18	操 作 扉		1
19	電 源 ランプ	赤	1
20	通 電 ランプ	緑	1
21	ヒーター	三相 200V 3kW	2
22	電源スイッチ	押し釦式開閉器 BH17030	1
23	温度調節器	液膨張式サーモスタット EA3-L	1
24	水位センサー	フロートレスリレー FLR701	1
25	電源コード(プラグなし※1)	キャプタイヤコード 1CTまたは2CT 3.5sq 4心	1

※1 プラグ付き指定時のみ明工社製MH2584(引掛型・接続先の仕様により防滴対応)  
 または、MP2520(平刃型・接続先の仕様により防滴対応)を実装



【平面図】 庫内有効パット寸法 (mm)  
 370 (W) x 460 (D)



株式会社 熱研

Approved

Design

Drawg.

△

Date

Revised

△

5

2021-04-09

水位センサー(フロートレスリレー) 型格変更

△

6

2025-01-14

電源コード記事追加

村上

Sub Name

SZA2SE-180614

Customer

Drawing No

スチーマ A-2SE